

Galaxy VS

Modularer Batterieschrank

Installation

Bis zu 9 Batteriereihen
GVSMODBC9

10/2019



Rechtliche Hinweise

Die Marke Schneider Electric sowie alle anderen in diesem Handbuch enthaltenen Markenzeichen von Schneider Electric SE und seinen Tochtergesellschaften sind das Eigentum von Schneider Electric SE oder seinen Tochtergesellschaften. Alle anderen Marken können Markenzeichen ihrer jeweiligen Eigentümer sein. Dieses Handbuch und seine Inhalte sind durch geltende Urheberrechtsgesetze geschützt und werden ausschließlich zu Informationszwecken bereitgestellt. Ohne die vorherige schriftliche Genehmigung von Schneider Electric darf kein Teil dieses Handbuchs in irgendeiner Form oder auf irgendeine Weise (elektronisch, mechanisch, durch Fotokopieren, Aufzeichnen oder anderweitig) zu irgendeinem Zweck vervielfältigt oder übertragen werden.

Schneider Electric gewährt keine Rechte oder Lizenzen für die kommerzielle Nutzung des Handbuchs oder seiner Inhalte, ausgenommen der nicht exklusiven und persönlichen Lizenz, die Website und ihre Inhalte in ihrer aktuellen Form zurate zu ziehen.

Produkte und Geräte von Schneider Electric dürfen nur von Fachpersonal installiert, betrieben, instand gesetzt und gewartet werden.

Da sich Standards, Spezifikationen und Konstruktionen von Zeit zu Zeit ändern, können die in diesem Handbuch enthaltenen Informationen ohne vorherige Ankündigung geändert werden.

Soweit nach geltendem Recht zulässig, übernehmen Schneider Electric und seine Tochtergesellschaften keine Verantwortung oder Haftung für Fehler oder Auslassungen im Informationsgehalt dieses Dokuments oder für Folgen, die aus oder infolge der Verwendung der hierin enthaltenen Informationen entstehen.



Besuchen Sie

IEC: https://www.productinfo.schneider-electric.com/portals/ui/galaxyvs_iec/ oder

UL: https://www.productinfo.schneider-electric.com/portals/ui/galaxyvs_ul/

oder scannen Sie den QR-Code oben, um digitale Inhalte und übersetzte Handbücher zu erhalten.

Inhaltsverzeichnis

Wichtige Sicherheitsanweisungen — BEWAHREN SIE DIESE ANWEISUNGEN AUF	5
FCC-Hinweis	6
Elektromagnetische Verträglichkeit	6
Sicherheitsvorkehrungen	6
Zusätzliche Sicherheitsmaßnahmen nach der Installation	9
Elektrische Sicherheit	9
Batteriesicherheit	10
Technische Daten des modularen Batterieschranks	12
Drehmomentangaben	15
Gewicht und Abmessungen des modularen Batterieschranks	15
Freiraum	15
Betriebsbedingungen	16
Montage	17
Vorbereiten der Installation	18
Installieren der Kabelbox am modularen Batterieschrank 1	19
Vorbereiten des modularen Batterieschranks 1 für Signalkabel	20
Installieren der erdbebensicheren Verankerung (Option)	21
Verbinden des modularen Batterieschranks 1 und der angrenzenden USV	24
Verbinden der modularen Batterieschränke miteinander	26
Anschließen der Leistungskabel	28
Anschließen der Signalkabel	30
Hinzufügen übersetzter Sicherheitsetiketten zu Ihrem Produkt	34
Abschließende Montageschritte	35

Wichtige Sicherheitsanweisungen — BEWAHREN SIE DIESE ANWEISUNGEN AUF

Lesen Sie diese Anweisungen aufmerksam durch und machen Sie sich mit dem Gerät vertraut, bevor Sie es installieren, betreiben oder warten. Die folgenden Sicherheitshinweise im Handbuch bzw. am Gerät verweisen auf mögliche Gefahren bzw. auf weitere Informationen zu einem Vorgang.



Wird dieses Symbol neben einem Gefahren- bzw. Warnhinweis angezeigt, besteht eine Gefahr durch Elektrizität, die bei Nichtbeachtung der Anweisungen zu Verletzungen führen kann.



Dieses Symbol ist eine Sicherheitswarnung. Es weist auf mögliche Verletzungsgefahren hin. Beachten Sie zur Vermeidung eventuell tödlicher Verletzungen sämtliche Sicherheitshinweise mit diesem Symbol.

⚠ GEFAHR

Gefahr weist auf eine gefährliche Situation hin, die bei Nichtvermeidung zu Tod oder schweren Verletzungen **führen wird**.

Eine Nichtbeachtung dieser Anweisungen hat Tod, schwere Verletzungen oder Schäden an der Ausrüstung zur Folge.

⚠ WARNUNG

Warnung weist auf eine gefährliche Situation hin, die bei Nichtvermeidung zu Tod oder schweren Verletzungen **führen kann**.

Eine Nichtbeachtung dieser Anweisungen kann zu Tod, schweren Verletzungen oder Schäden an der Ausrüstung führen.

⚠ VORSICHT

Vorsicht weist auf eine gefährliche Situation hin, die bei Nichtvermeidung zu leichten oder mittelschweren Verletzungen **führen kann**.

Eine Nichtbeachtung dieser Anweisungen kann zu Verletzungen oder Schäden an der Ausrüstung führen.

HINWEIS

Hinweis weist auf Vorgänge hin, die nicht zu Verletzungen führen können. Das Sicherheitswarnsymbol darf nicht mit solchen Sicherheitshinweisen verwendet werden.

Eine Nichtbeachtung dieser Anweisungen kann zu Schäden an der Ausrüstung führen.

Beachten Sie Folgendes:

Elektrische Geräte dürfen nur von qualifiziertem Fachpersonal installiert, betrieben und gewartet werden. Schneider Electric übernimmt keine Verantwortung für eventuelle Folgen, die sich aus der Verwendung dieser Materialien ergeben.

Qualifiziertes Personal hat Fertigkeiten und Wissen bezüglich der Konstruktion, Installation und des Betriebs elektrischer Geräte. Außerdem hat es Sicherheitstraining erhalten und kann die möglichen Gefahren erkennen und vermeiden.

FCC-Hinweis

HINWEIS: Dieses Gerät erfüllt eingehenden Tests zufolge die Grenzwerte für digitale Geräte der Klasse A gemäß FCC-Richtlinien, Abschnitt 15. Diese Grenzwerte dienen dem angemessenen Schutz vor schädlichen Strahlungen bei Betrieb des Geräts in Geschäftsbereichen. Das Gerät erzeugt bzw. verwendet Funkwellen und strahlt diese zeitweilig aus. Bei unsachgemäßer Installation und Anwendung entgegen den Anweisungen aus dem Handbuch kann es sich auf Funkverbindungen störend auswirken. Der Einsatz dieses Geräts in Wohngebieten kann zu schädlichen Interferenzen führen. In diesem Fall liegt es in der Verantwortung des Kunden, diese Interferenzen auf eigene Kosten beheben zu lassen.

Änderungen oder Modifikationen, die nicht ausdrücklich von der für die Genehmigung zuständigen Stelle genehmigt wurden, können den Verlust der Berechtigung zum Betrieb des Geräts nach sich ziehen.

Elektromagnetische Verträglichkeit

HINWEIS

RISIKO ELEKTROMAGNETISCHER STÖRUNGEN

Dies ist ein USV-Produkt der Kategorie C2. In Wohngebieten kann dieses Produkt Funkstörungen verursachen. In diesem Fall muss der Benutzer unter Umständen entsprechende Maßnahmen ergreifen.

Eine Nichtbeachtung dieser Anweisungen kann zu Schäden an der Ausrüstung führen.

Sicherheitsvorkehrungen

GEFAHR

GEFAHR VON STROMSCHLAG, EXPLOSION ODER LICHTBOGENENTLADUNG

Lesen Sie sämtliche Anweisungen im Installationshandbuch, bevor Sie dieses Produkt installieren oder Arbeiten daran durchführen.

Eine Nichtbeachtung dieser Anweisungen hat Tod, schwere Verletzungen oder Schäden an der Ausrüstung zur Folge.

GEFAHR

GEFAHR VON STROMSCHLAG, EXPLOSION ODER LICHTBOGENENTLADUNG

Installieren Sie das Produkt erst, nachdem sämtliche Bauarbeiten abgeschlossen sind und der für die Installation vorgesehene Raum gereinigt wurde.

Eine Nichtbeachtung dieser Anweisungen hat Tod, schwere Verletzungen oder Schäden an der Ausrüstung zur Folge.

 **GEFAHR**

GEFAHR VON STROMSCHLAG, EXPLOSION ODER LICHTBOGENENTLADUNG

Das Produkt muss entsprechend den von Schneider Electric definierten Spezifikationen und Anforderungen installiert werden. Dies gilt insbesondere für die externen und internen Schutzeinrichtungen (vorgeschaltete Schutzschalter, Batterieschalter, Verkabelung usw.) und Betriebsbedingungen. Schneider Electric übernimmt keine Verantwortung für eventuelle Folgen, die sich aus der Nichtbeachtung dieser Anforderungen ergeben.

Eine Nichtbeachtung dieser Anweisungen hat Tod, schwere Verletzungen oder Schäden an der Ausrüstung zur Folge.

 **GEFAHR**

GEFAHR VON STROMSCHLAG, EXPLOSION ODER LICHTBOGENENTLADUNG

Das USV-System ist unter Einhaltung der örtlichen und nationalen Vorschriften zu installieren. Installieren Sie die USV gemäß den folgenden Normen:

- IEC 60364 (darunter 60364–4–41 – Schutz vor elektrischem Schlag, 60364–4–42 – Schutz vor thermischer Einwirkung und 60364–4–43 – Überstromschutz) **oder**
- NEC NFPA 70 **oder**
- Kanadische Vorschriften für Elektroausrüstung (C22.1, Teil 1)

– je nachdem, welche dieser Normen für Ihre Region gilt.

Eine Nichtbeachtung dieser Anweisungen hat Tod, schwere Verletzungen oder Schäden an der Ausrüstung zur Folge.

 **GEFAHR**

GEFAHR VON STROMSCHLAG, EXPLOSION ODER LICHTBOGENENTLADUNG

- Installieren Sie das Produkt in einer klimatisierten, von leitenden Verschmutzungen und Feuchtigkeit freien Innenumgebung.
- Installieren Sie das Produkt auf einem nicht entflammaren, ebenen und festen Boden (z. B. Beton), der das Gewicht des Systems tragen kann.

Eine Nichtbeachtung dieser Anweisungen hat Tod, schwere Verletzungen oder Schäden an der Ausrüstung zur Folge.

⚡ ⚠ GEFAHR**GEFAHR VON STROMSCHLAG, EXPLOSION ODER LICHTBOGENENTLADUNG**

Das Produkt ist nicht für die folgenden untypischen Betriebsumgebungen ausgelegt und darf dort nicht installiert werden:

- Schädliche Dämpfe
- Explosive Staub- oder Gasgemische, korrosive Gase oder Wärmeleitung oder -strahlung von anderen Quellen
- Feuchtigkeit, abrasiver Staub, Dampf oder übermäßig feuchte Umgebung
- Pilze, Insekten, Ungeziefer
- Salzhaltige Luft oder verschmutztes Kühlmittel
- Verschmutzungsgrad höher als 2 nach IEC 60664-1
- Ungewöhnliche Vibrationen, Erschütterungen, Neigung
- Direkte Sonneneinstrahlung, Nähe zu Wärmequellen, starke elektromagnetische Felder

Eine Nichtbeachtung dieser Anweisungen hat Tod, schwere Verletzungen oder Schäden an der Ausrüstung zur Folge.

⚡ ⚠ GEFAHR**GEFAHR VON STROMSCHLAG, EXPLOSION ODER LICHTBOGENENTLADUNG**

Bohren bzw. schneiden Sie keine Öffnungen für Kabel oder Verschraubungen, während die Abdeckplatten angebracht sind, und bohren bzw. schneiden Sie nicht in der Nähe der USV.

Eine Nichtbeachtung dieser Anweisungen hat Tod, schwere Verletzungen oder Schäden an der Ausrüstung zur Folge.

⚡ ⚠ WARNUNG**GEFAHR VON LICHTBOGENENTLADUNG**

Nehmen Sie keine mechanischen Änderungen am Produkt vor (z. B. Entfernen von Teilen des Schrankes oder Bohren/Schneiden von Öffnungen), die nicht im Installationshandbuch erwähnt werden.

Eine Nichtbeachtung dieser Anweisungen kann zu Tod, schweren Verletzungen oder Schäden an der Ausrüstung führen.

HINWEIS**ÜBERHITZUNGSRISIKO**

Beachten Sie die Platzanforderungen für das Produkt und vermeiden Sie es, die Lüftungsöffnungen abzudecken, während das Produkt läuft.

Eine Nichtbeachtung dieser Anweisungen kann zu Schäden an der Ausrüstung führen.

Zusätzliche Sicherheitsmaßnahmen nach der Installation

GEFAHR

GEFAHR VON STROMSCHLAG, EXPLOSION ODER LICHTBOGENENTLADUNG

Installieren Sie das USV-System erst, nachdem sämtliche Bauarbeiten abgeschlossen sind und der für die Installation vorgesehene Raum gereinigt wurde. Falls nach der Installation des Produkts im Installationsraum weitere Bauarbeiten erforderlich sind, schalten Sie das Produkt aus und bedecken Sie es mit der Schutzhülle, in der das Produkt geliefert wurde.

Eine Nichtbeachtung dieser Anweisungen hat Tod, schwere Verletzungen oder Schäden an der Ausrüstung zur Folge.

Elektrische Sicherheit

GEFAHR

GEFAHR VON STROMSCHLAG, EXPLOSION ODER LICHTBOGENENTLADUNG

- Elektrische Geräte dürfen nur von qualifiziertem Fachpersonal installiert, betrieben und gewartet werden.
- Tragen Sie entsprechende Schutzkleidung und beachten Sie die Vorschriften zum Arbeiten mit Elektroanlagen.
- Trennen Sie die Stromversorgung vom USV-System, bevor Sie am oder im Gerät arbeiten.
- Bevor Sie Arbeiten am USV-System durchführen, prüfen Sie auf gefährliche Spannungen zwischen allen Anschlussklemmen einschließlich der Erdung.
- Die USV enthält eine interne Stromquelle. Gefährliche Spannung kann auch dann vorhanden sein, wenn das Gerät von der Netzstromversorgung getrennt wurde. Vergewissern Sie sich vor der Installation oder Wartung des USV-Systems, dass die Geräte ausgeschaltet und Netzstromversorgung bzw. Batterien getrennt sind. Warten Sie fünf Minuten, bevor Sie die USV öffnen, damit die Kondensatoren sich entladen können.
- Eine Abschaltvorrichtung (z. B. ein Schutzschalter) ist anzubringen, damit das System von vorgeschalteten Stromquellen getrennt werden kann. Hierbei sind die ortsüblichen Vorschriften einzuhalten. Diese Abschaltvorrichtung muss leicht erreichbar und gut sichtbar sein.
- Die ordnungsgemäße Erdung der USV muss sichergestellt werden. Aufgrund des hohen Leckstroms ist der Erdungsleiter zuerst anzuschließen.

Eine Nichtbeachtung dieser Anweisungen hat Tod, schwere Verletzungen oder Schäden an der Ausrüstung zur Folge.

Batteriesicherheit

GEFAHR

GEFAHR VON STROMSCHLAG, EXPLOSION ODER LICHTBOGENENTLADUNG

- Batterieschalter müssen entsprechend den von Schneider Electric definierten Spezifikationen und Anforderungen installiert werden.
- Die Wartung von Batterien darf nur von qualifiziertem Personal durchgeführt oder überwacht werden, das Kenntnisse über Batterien und die erforderlichen Vorsichtsmaßnahmen hat. Personal ohne entsprechende Qualifikationen darf die Batterien nicht warten.
- Bevor Sie Batteriepole anschließen oder abklemmen, trennen Sie zuerst die Verbindung zum Ladegerät.
- Entsorgen Sie Batterien nicht durch Verbrennen, da sie explodieren können.
- Batterien dürfen nicht geöffnet, verändert oder beschädigt werden. Freigesetzte Elektrolyte sind für Augen und Haut schädlich. Sie können giftig sein.

Eine Nichtbeachtung dieser Anweisungen hat Tod, schwere Verletzungen oder Schäden an der Ausrüstung zur Folge.

GEFAHR

GEFAHR VON STROMSCHLAG, EXPLOSION ODER LICHTBOGENENTLADUNG

Bei Batterien besteht die Gefahr eines Stromschlags und eines hohen Kurzschlussstroms. Halten Sie bei der Arbeit mit Batterien die folgenden Vorsichtsmaßnahmen ein:

- Entfernen Sie Uhren, Ringe oder andere Metallgegenstände.
- Verwenden Sie Werkzeuge mit isolierten Griffen.
- Tragen Sie eine Schutzbrille sowie Handschuhe und Stiefel.
- Legen Sie keine Werkzeuge oder Metallgegenstände auf die Batterien.
- Bevor Sie die Batteriepole anschließen oder abklemmen, trennen Sie zuerst die Verbindung zum Ladegerät.
- Überprüfen Sie, ob die Batterie versehentlich geerdet wurde. Trennen Sie in diesem Fall die Quelle von der Erde. Der Kontakt mit einem beliebigen Teil einer geerdeten Batterie kann zu einem elektrischen Schlag führen. Das Risiko solcher Stromschläge kann durch Trennen der Erdung während der Installation und Wartung gesenkt werden (dies gilt für Geräte und externe Batterien ohne geerdete Stromversorgung).

Eine Nichtbeachtung dieser Anweisungen hat Tod, schwere Verletzungen oder Schäden an der Ausrüstung zur Folge.

GEFAHR

GEFAHR VON STROMSCHLAG, EXPLOSION ODER LICHTBOGENENTLADUNG

Ersetzen Sie Batterien/Batterie-Module immer durch dieselbe Anzahl von Batterien bzw. Batterie-Modulen desselben Typs.

Eine Nichtbeachtung dieser Anweisungen hat Tod, schwere Verletzungen oder Schäden an der Ausrüstung zur Folge.

HINWEIS

BESCHÄDIGUNGSRISIKO

- Warten Sie, bis das System in Betrieb genommen werden soll, bevor Sie die Batterien einsetzen. Die Zeitspanne zwischen Einsetzen der Batterie bis zur Inbetriebnahme des USV-Systems sollte 72 Stunden bzw. 3 Tage nicht überschreiten.
- Batterien dürfen aufgrund der Aufladeanforderung nicht länger als sechs Monate gelagert werden. Falls das USV-System über einen längeren Zeitraum vollständig ausgeschaltet bleibt, sollten Sie es mindestens einmal monatlich für 24 Stunden einschalten. Hierdurch werden die Batterien aufgeladen und mögliche Dauerschäden vermieden.

Eine Nichtbeachtung dieser Anweisungen kann zu Schäden an der Ausrüstung führen.

Technische Daten des modularen Batterieschranks

HINWEIS

BESCHÄDIGUNGSGEFAHR

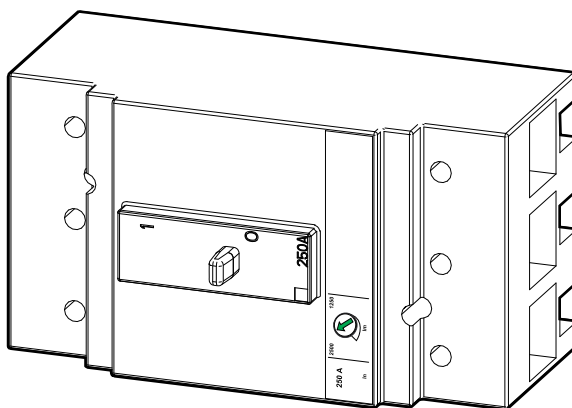
Ausführliche technische Daten zum USV-System finden Sie im entsprechenden Installationshandbuch.

Eine Nichtbeachtung dieser Anweisungen kann zu Schäden an der Ausrüstung führen.

Mit einer USV können jeweils maximal vier modulare Batterieschränke verbunden sein.

Anzahl der Batterieblöcke	40
Maximale Anzahl Batteriereihen	9
Batteriespannungsnennwert (VDC)	480
Optimale Nenn-Ladespannung (VDC)	545
Maximale Starkladespannung (VDC)	572
Temperatenausgleich	Aktiviert
Spannung am Ende des Entladezyklus bei Vollast (VDC)	384
Maximaler Batteriestrom (A)	271
Maximale Kurzschlussfestigkeit	10 kA

Auslöseereinstellungen für Batterieschalter



Schaltertyp	JDF36250
Ir-Einstellung	250 (fest)
Im-Einstellung	1250

Empfohlene Kabelquerschnitte für 380/400/415 V

⚡ ⚠ GEFAHR

GEFAHR VON STROMSCHLAG, EXPLOSION ODER LICHTBOGENTLADUNG

Die Verkabelung muss allen nationalen Vorschriften und Vorgaben für Elektroausrüstung entsprechen.

Eine Nichtbeachtung dieser Anweisungen hat Tod, schwere Verletzungen oder Schäden an der Ausrüstung zur Folge.

HINWEIS: Der Überstromschutz muss durch Dritte bereitgestellt werden.

Die Kabelgrößen in diesem Handbuch basieren auf Tabelle B.52.3 und B.52.5 von IEC 60364-5-52 mit folgenden Angaben:

- 90 °C-Leiter
- Raumtemperatur: 30 °C
- Kupferleiter
- Installationsverfahren C

Die PE-Kabelgröße beruht auf Tabelle 54.2 von IEC 60364-4-54.

Wenn die Raumtemperatur über 30 °C beträgt, sind unter Beachtung der IEC-Korrekturfaktoren größere Leiter zu verwenden.

(mm ²)	70
DC-PE (mm ²)	35

Empfohlene Kabelquerschnitte für 200/208/220/480 V

⚡ ⚠ GEFAHR

GEFAHR VON STROMSCHLAG, EXPLOSION ODER LICHTBOGENTLADUNG

Die Verkabelung muss allen nationalen Vorschriften und Vorgaben für Elektroausrüstung entsprechen.

Eine Nichtbeachtung dieser Anweisungen hat Tod, schwere Verletzungen oder Schäden an der Ausrüstung zur Folge.

Die Kabelgrößen in diesem Handbuch basieren auf Tabelle 310.15 (B)(16) des National Electrical Code (NEC) mit folgenden Angaben:

- THHC-Leiter 90- °C (Abschluss 75 °C)
- Raumtemperatur: 30 °C
- Kupferleiter

Die Größe der Schutzleiter (PE in diesem Handbuch) wird gemäß NEC-Artikel 250.122 und Tabelle 250.122 gewählt.

Wenn die Raumtemperatur über 30 °C beträgt, sind unter Beachtung der NEC-Korrekturfaktoren größere Leiter zu verwenden.

DC+/DC- (AWG/kcmil)	3/0
DC-PE (AWG/kcmil)	4

Empfohlene Größen für Schrauben und Kabelschuhe

HINWEIS

BESCHÄDIGUNGSRISIKO

Verwenden Sie nur Kompressionskabelschuhe, die UL-zugelassen sind.

Eine Nichtbeachtung dieser Anweisungen kann zu Schäden an der Ausrüstung führen.

Kupfer – 1-Loch-Kabelschuhe

Kabelgröße	Schraubengröße	Kabelschuh-Typ	Crimp-Zange	Crimpbacke
4 AWG	M8 x 25 mm	LCA4-56-L	CT-720	CD-720-1 Gray P29
3/0 AWG	M8 x 25 mm	LCA3/0-56-X	CT-720	CD-720-2 Orange P50

Kupfer – 2-Loch-Kabelschuhe

Kabelgröße	Schraubengröße	Kabelschuh-Typ	Crimp-Zange	Crimpbacke
4 AWG	M8 x 25 mm	LCC4-12-L	CT-930	CD-920-4 Gray P29
3/0 AWG	M8 x 25 mm	LCC3/0-12-X	CT-930	CD-920-3/0 Orange P50

Drehmomentangaben

Schraubengröße	Drehmoment
M4	1,7 Nm (1,25 lb-ft/15 lb-in)
M5	2,2 Nm (1,62 lb-ft/19,5 lb-in)
M6	5 Nm (3,69 lb-ft/44,3 lb-in)
M8	17,5 Nm (12,91 lb-ft/154,9 lb-in)
M10	30 Nm (22 lb-ft/194,7 lb-in)

Gewicht und Abmessungen des modularen Batterieschranks

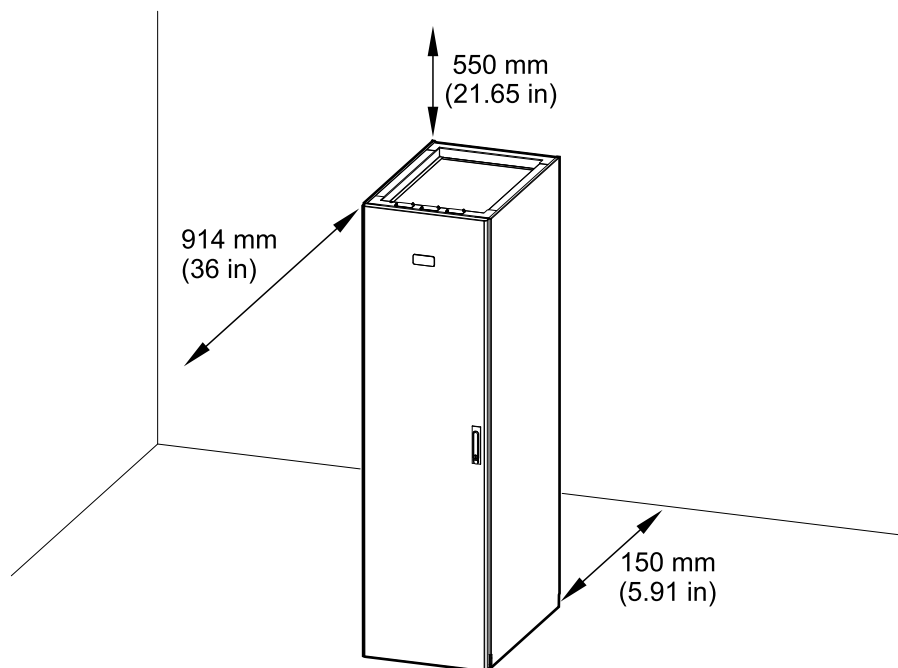
Handelsüblich	Gewicht (kg)	Höhe mm	Breite (mm)	Tiefe (mm)
GVSMODBC9 – Leer – Mit neun Batteriereihen	186 (410) 1338 (2950)	1970	550	847

HINWEIS: Ein Batteriemodul wiegt ca. 32 kg.

Freiraum

HINWEIS: Abstandsabmessungen werden nur für die Luftzirkulation und den Wartungszugang veröffentlicht. Eventuell enthalten lokale Sicherheitsvorschriften und -normen zusätzliche Anforderungen.

HINWEIS: Der mindestens erforderliche Freiraum hinten beträgt 150 mm.

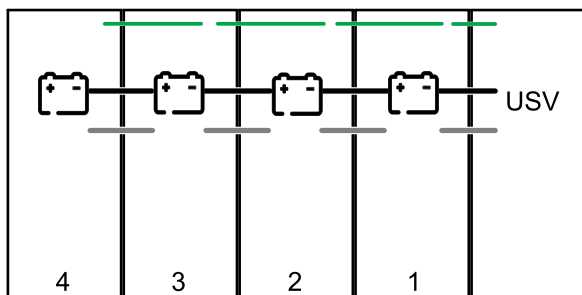


Betriebsbedingungen

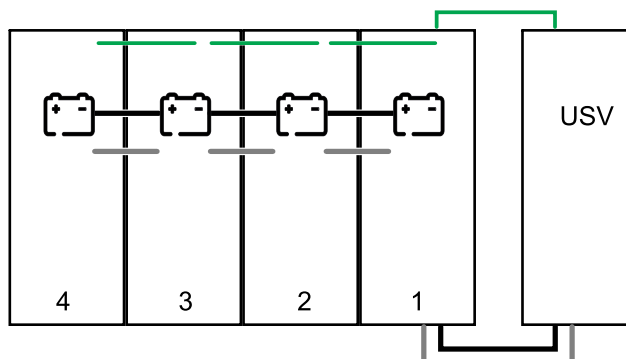
	Betrieb	Lagerung
Temperatur	0 bis 40 °C	-15 bis 40 °C
Relative Feuchte	0-95 % nicht kondensierend	10-80 % nicht kondensierend
Höhe ü. NN	0-3000 m	
Schutzklasse	IP20	
Farbe	RAL 9003, Glanz 85 %	

Montage

Modulare Batterieschränke und angrenzende USV



Modulare Batterieschränke und externe USV



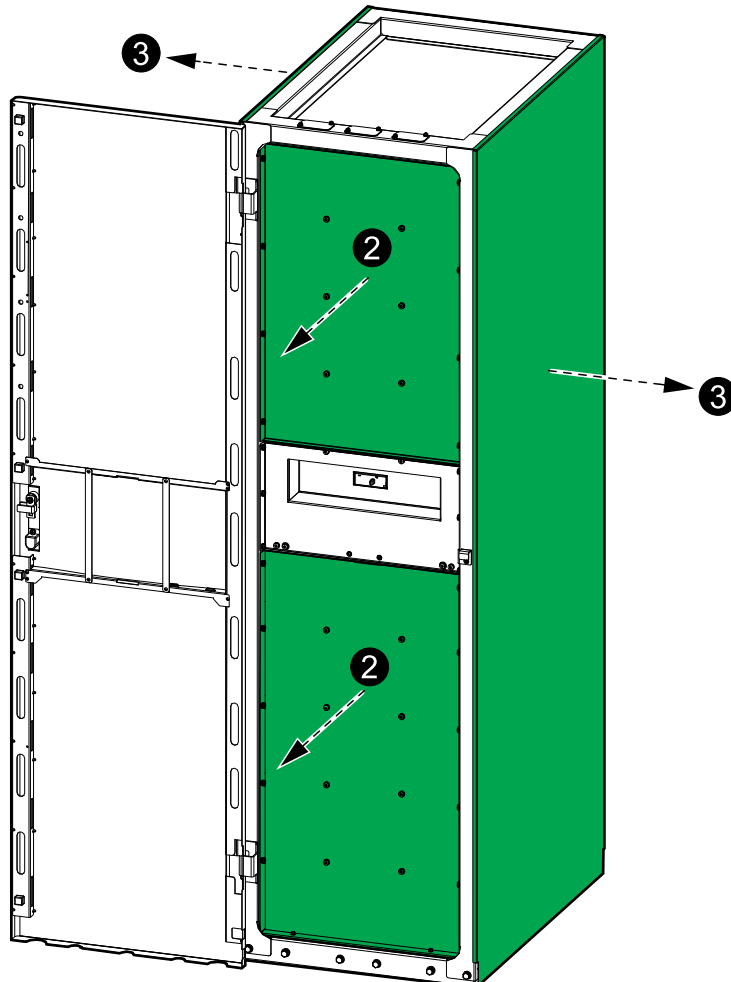
- Signalkabel
- Leistungskabel
- PE-Kabel

HINWEIS: Der Abstand zwischen modularem Batterieschrank/modularen Batterieschränken und USV darf 100 m nicht überschreiten. Wenden Sie sich an Schneider Electric, wenn der Abstand größer ist.

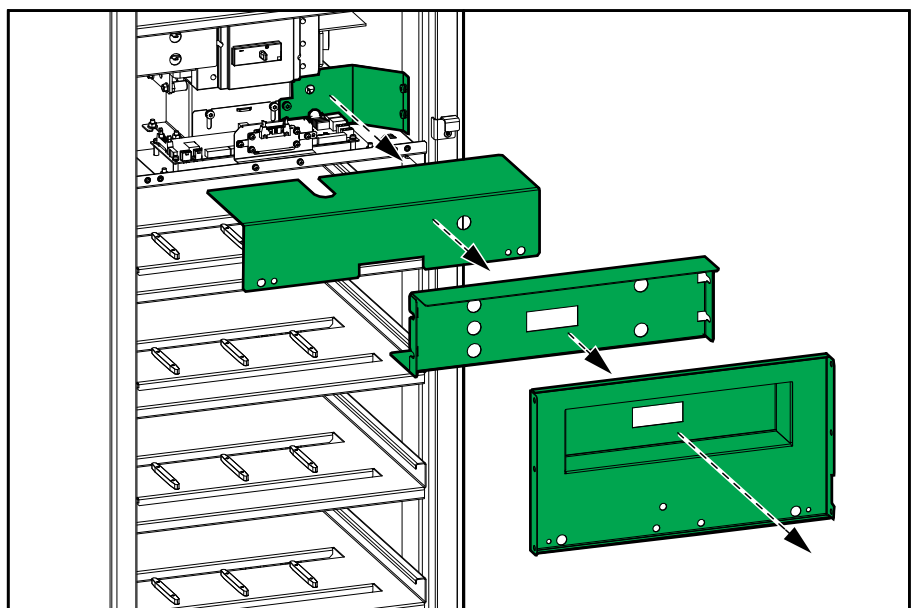
1. *Vorbereiten der Installation, Seite 18.*
2. **Installation mit externer USV:**
 - a. *Installieren der Kabelbox am modularen Batterieschrank 1, Seite 19.*
 - b. *Vorbereiten des modularen Batterieschranks 1 für Signalkabel, Seite 20.*
3. *Installieren der erdbebensicheren Verankerung (Option), Seite 21.*
4. **Installation mit angrenzender USV:** *Verbinden des modularen Batterieschranks 1 und der angrenzenden USV, Seite 24.*
5. *Verbinden der modularen Batterieschränke miteinander, Seite 26.*
6. *Anschließen der Leistungskabel, Seite 28.*
7. *Anschließen der Signalkabel, Seite 30.*
8. *Hinzufügen übersetzter Sicherheitsetiketten zu Ihrem Produkt, Seite 34.*
9. *Abschließende Montageschritte, Seite 35.*

Vorbereiten der Installation

1. Drehen Sie den Batterieschalter (BB) in die Position AUS (geöffnet).
2. Entfernen Sie die Batterieabdeckungen.
3. Entfernen Sie die Seitenwände, die direkt an einen anderen modularen Batterieschrank oder eine USV angrenzen werden.



4. Entfernen Sie die angegebenen Abdeckungen.

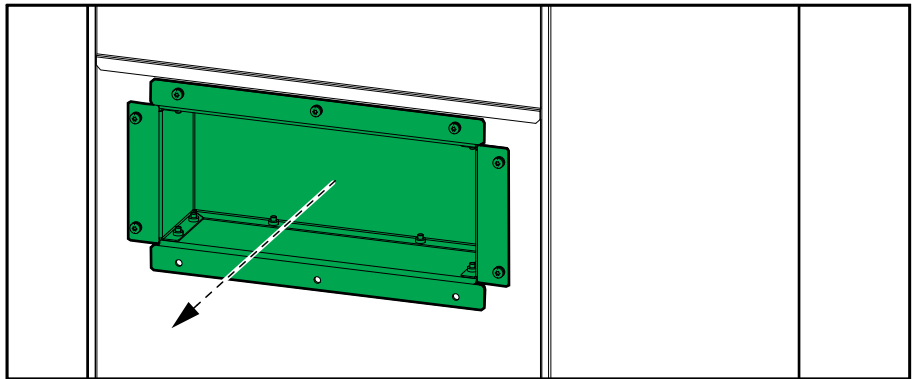


Installieren der Kabelbox am modularen Batterieschrank 1

Nur für Installation mit externer USV:

1. Entfernen Sie die Kabelbox von der Rückseite des modularen Batterieschranks 1.

Rückansicht des modularen Batterieschranks 1



2. Entfernen Sie die obere oder untere Montageplatte von der Kabelbox.
3. Bohren/stanzen Sie Löcher für Leistungskabel/Kabelkanäle in die obere oder untere Montageplatte. Installieren Sie ggf. Kabelkanäle (nicht im Lieferumfang enthalten).

⚡ ⚠ GEFAHR

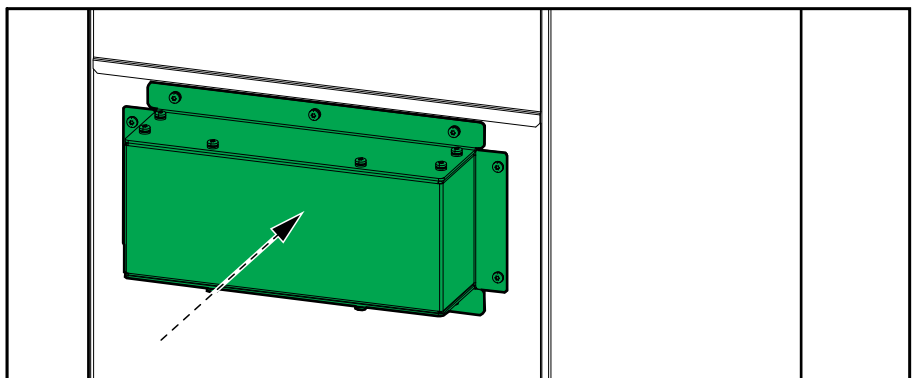
GEFAHR VON STROMSCHLAG, EXPLOSION ODER LICHTBOGENENTLADUNG

Bohren bzw. stanzen Sie keine Öffnungen, während die Abdeckplatten angebracht sind, und bohren bzw. stanzen Sie nicht in der Nähe des Schranks.

Eine Nichtbeachtung dieser Anweisungen hat Tod, schwere Verletzungen oder Schäden an der Ausrüstung zur Folge.

4. Bringen Sie die obere oder untere Montageplatte wieder an der Kabelbox an.
5. Installieren Sie die Kabelbox am modularen Batterieschrank 1. Beachten Sie, dass die Kabelbox in umgekehrter Position angebracht wird.

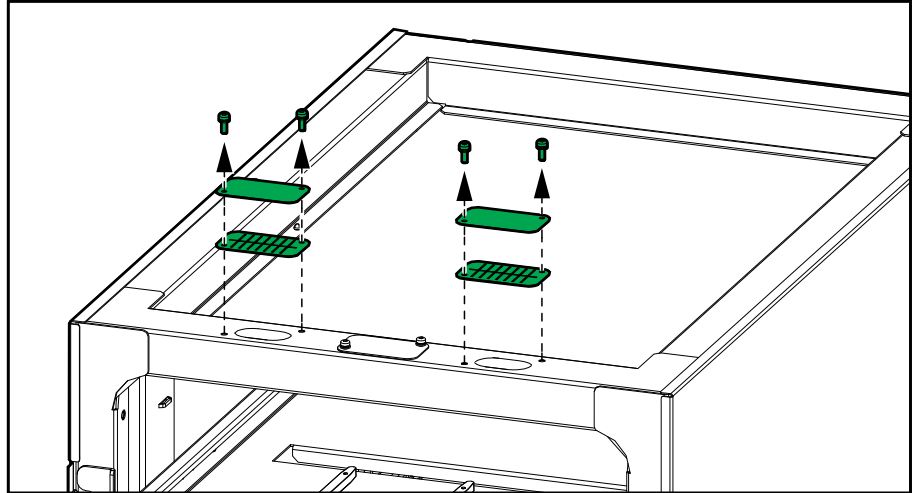
Rückansicht des modularen Batterieschranks 1



Vorbereiten des modularen Batterieschranks 1 für Signalkabel

Nur für Installation mit externer USV:

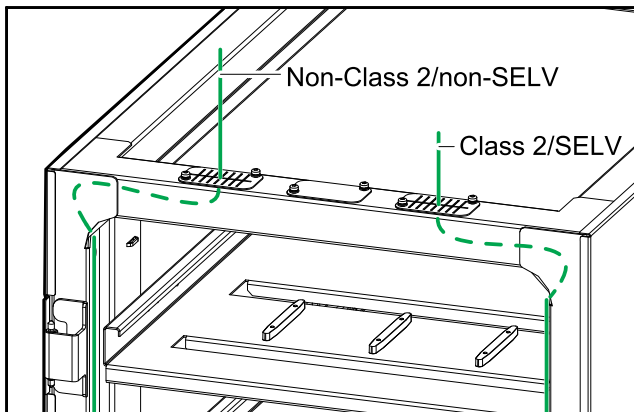
1. Entfernen Sie die Montageplatten und die Bürstenplatten von der Vorderseite des modularen Batterieschranks 1.



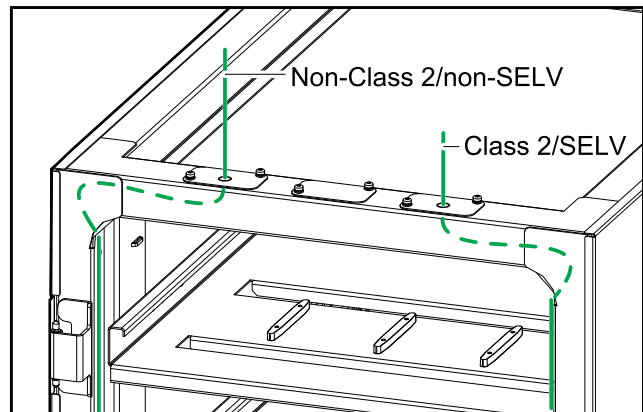
2. Führen Sie einen der folgenden Schritte durch:

- **Installation ohne Kabelkanäle:** Bringen Sie die Bürstenplatten wieder an.
- **Installation mit Kabelkanälen:** Bohren Sie ein Loch für Kabelkanäle in die Montageplatten, installieren Sie Kabelkanäle und bringen Sie die Montageplatten wieder an.

Modularer Batterieschrank 1 ohne Kabelkanäle



Modularer Batterieschrank 1 mit Kabelkanälen



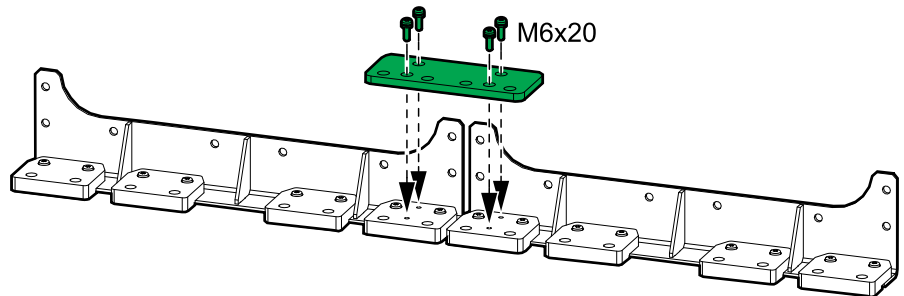
3. Führen Sie das Class 2/SELV-Signalkabel durch die rechte Montageplatte/Bürstenplatte und in den modularen Batterieschrank 1.
4. Führen Sie das non-Class 2/non-SELV-Signalkabel durch die linke Montageplatte/Bürstenplatte und in den modularen Batterieschrank 1.

Installieren der erdbebensicheren Verankerung (Option)

Verwenden Sie das optionale Seismic Kit GVSOPT016.

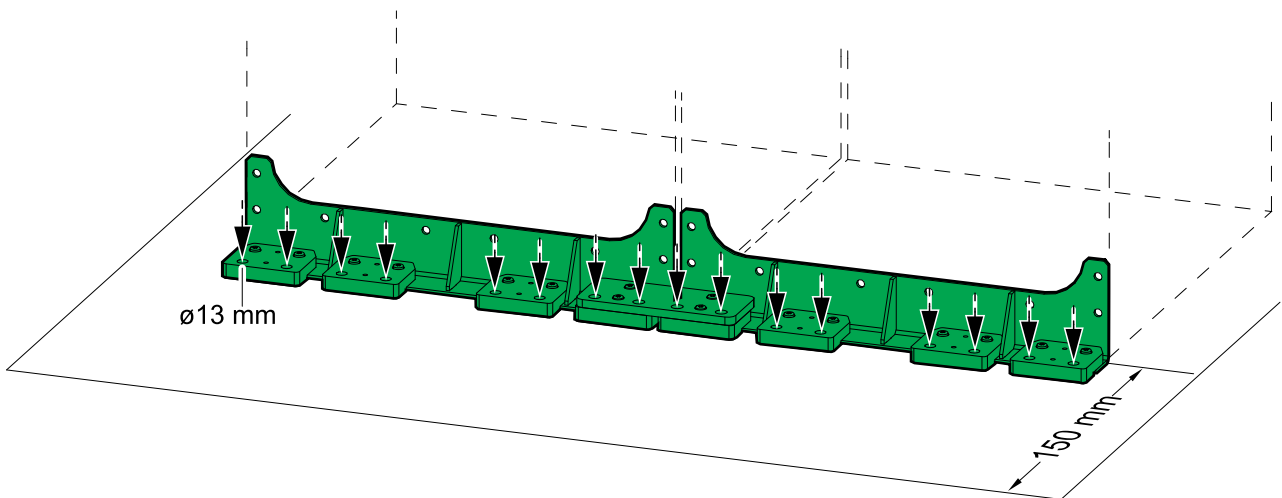
1. **Installation mit angrenzenden Schränken:** Verbinden Sie die hinteren Verankerungsbaugruppen mit der Verbindungsplatte. Führen Sie diesen Schritt für alle Verankerungsbaugruppen für angrenzende Schränke durch.

Rückansicht der Installation mit angrenzenden Schränken



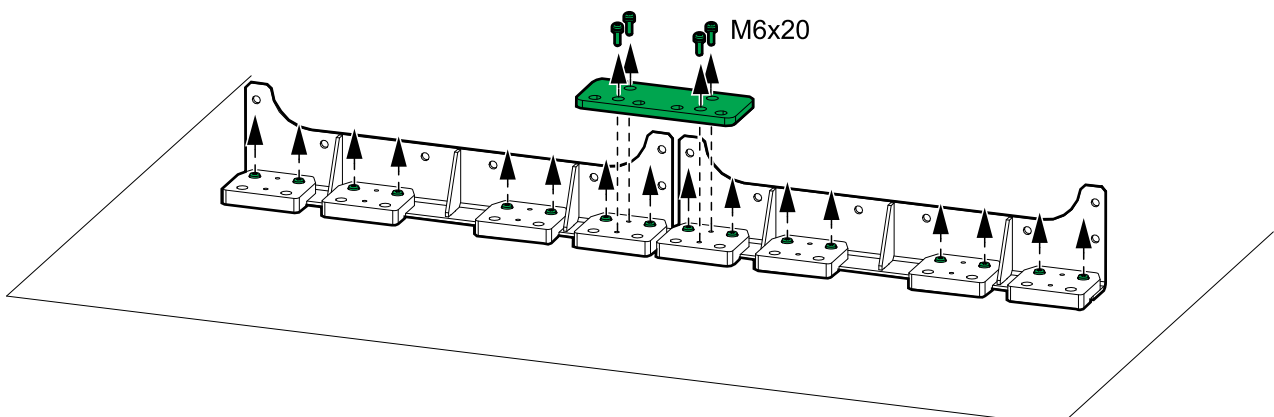
2. Montieren Sie die hintere Verankerungsbaugruppe am Boden. Verwenden Sie für die Art des Bodens geeignete Hardware. Der Durchmesser der Öffnungen im hinteren Anker beträgt $\varnothing 13$ mm. Mindestanforderung ist M12-Hardware der Klasse 8.8.

Rückansicht der Installation mit angrenzenden Schränken



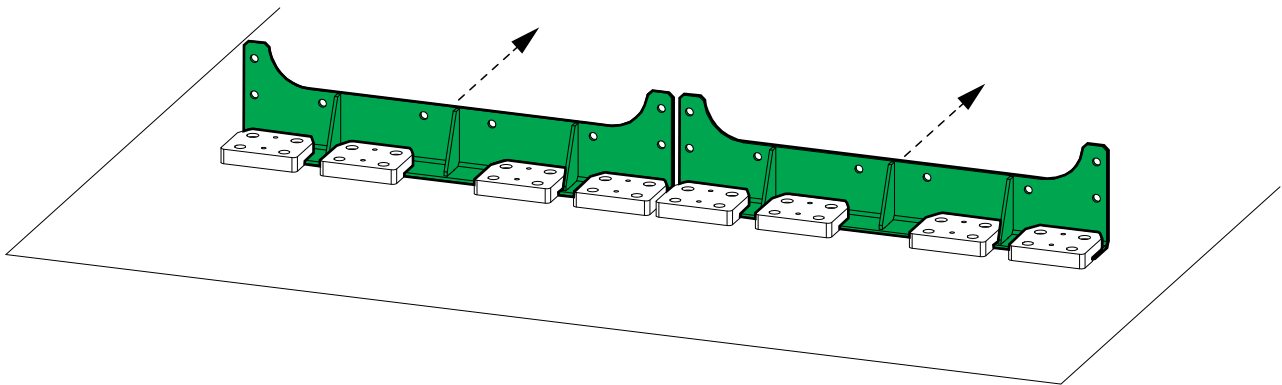
3. Entfernen Sie alle Schrauben und die Verbindungsplatte.

Rückansicht der Installation mit angrenzenden Schränken



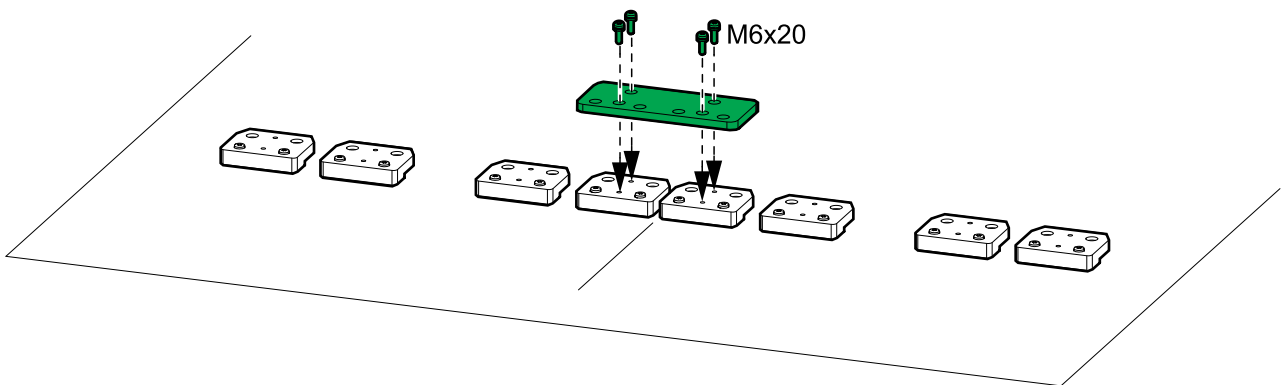
4. Entfernen Sie die Verankerungshalterungen.

Rückansicht der Installation mit angrenzenden Schränken



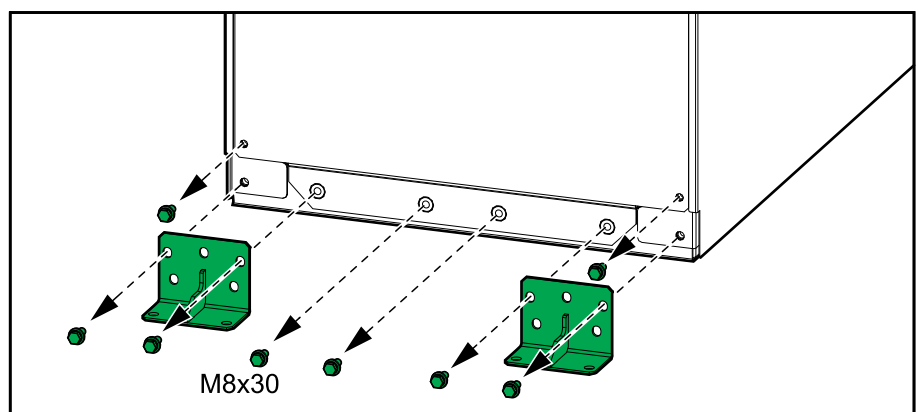
5. **Installation mit angrenzenden Schränken:** Bringen Sie die Verbindungsplatte wieder an.

Rückansicht der Installation mit angrenzenden Schränken



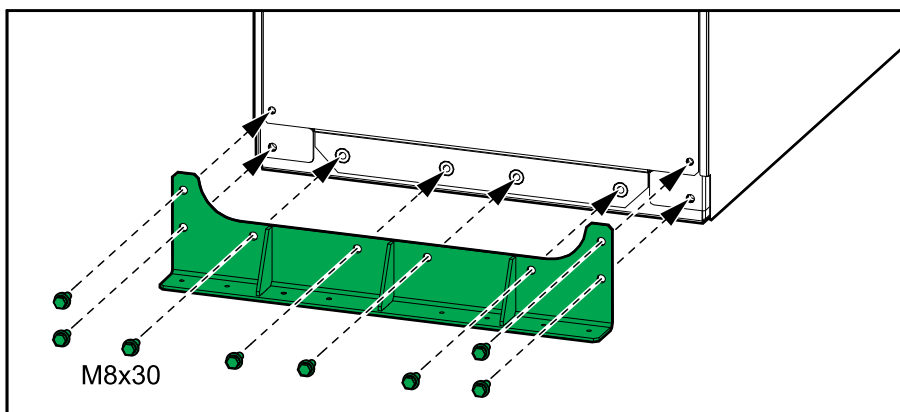
6. Entfernen Sie die beiden Transporthalterungen und die markierten Schrauben von der Rückseite des modularen Batterieschranks.

Rückansicht des modularen Batterieschranks



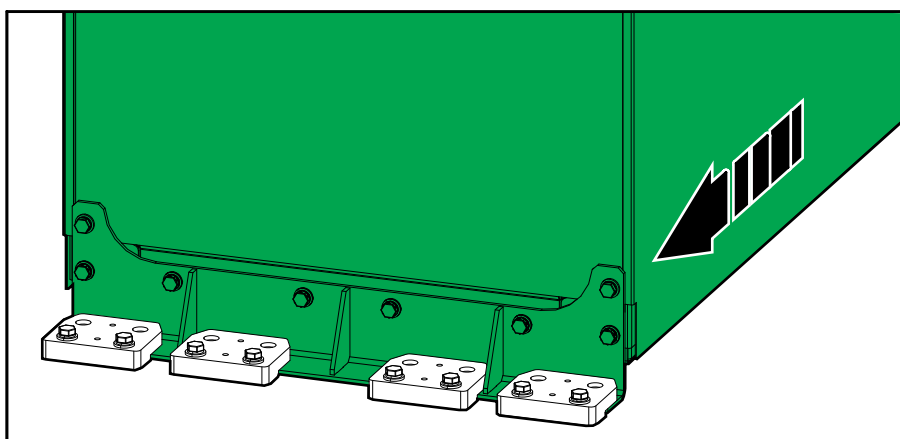
- Montieren Sie die hintere Verankerungshalterung mit den mitgelieferten M8-Schrauben am modularen Batterieschrank.

Rückansicht des modularen Batterieschranks



- Schieben Sie den modularen Batterieschrank in Position, sodass die hintere Verankerungshalterung durch die hinteren Verankerungen festgehalten wird. Die vordere Verankerungshalterung wird in den abschließenden Montageschritten montiert.

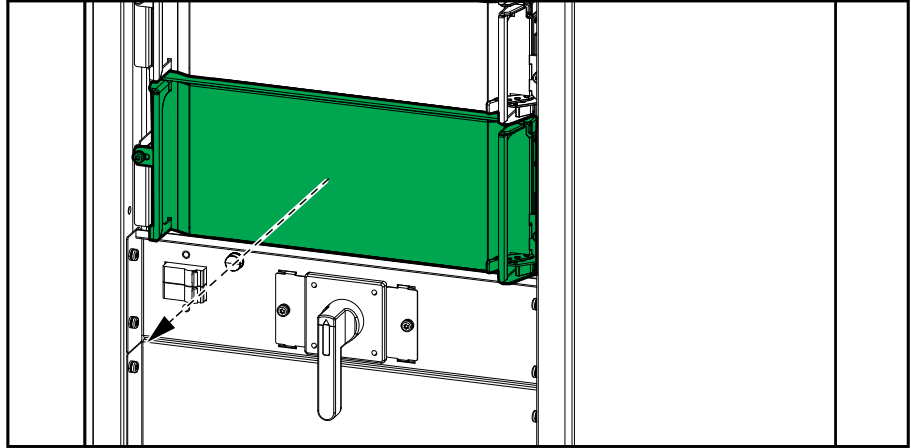
Rückansicht des modularen Batterieschranks



Verbinden des modularen Batterieschranks 1 und der angrenzenden USV

Verwenden Sie hierfür den Einbausatz 0H-220042 und das optionale Seismic Kit GVSOPT016.

1. Statisches Umschaltmodul

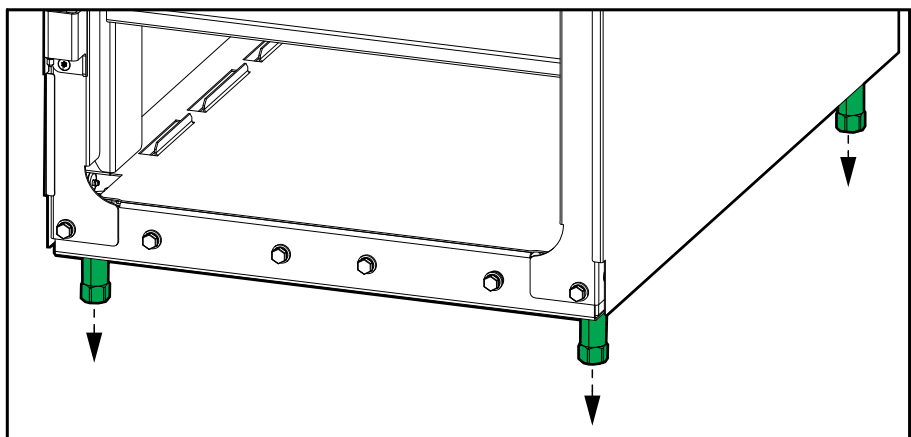


2. Schieben Sie die USV an ihren Standort. Zur erdbebensicheren Verankerung stellen Sie sicher, dass die hintere Verankerungshalterung durch die hintere Verankerung festgehalten wird.

- a. Senken Sie die Nivellierfüße vorne und hinten mit einem Schraubenschlüssel ab, bis sie den Boden berühren. Beachten Sie, dass die Höhe der USV mit der Höhe des modularen Batterieschranks 1 übereinstimmen muss. Prüfen Sie mit einer Wasserwaage, ob die USV gerade steht.

3. Schieben Sie den modularen Batterieschrank 1 an seinen Standort. Zur erdbebensicheren Verankerung stellen Sie sicher, dass die hintere Verankerungshalterung durch die hintere Verankerung festgehalten wird.

- a. Senken Sie die Nivellierfüße vorne und hinten mit einem Schraubenschlüssel ab, bis sie den Boden berühren. Prüfen Sie mit einer Wasserwaage, ob der modulare Batterieschrank 1 gerade steht.



HINWEIS

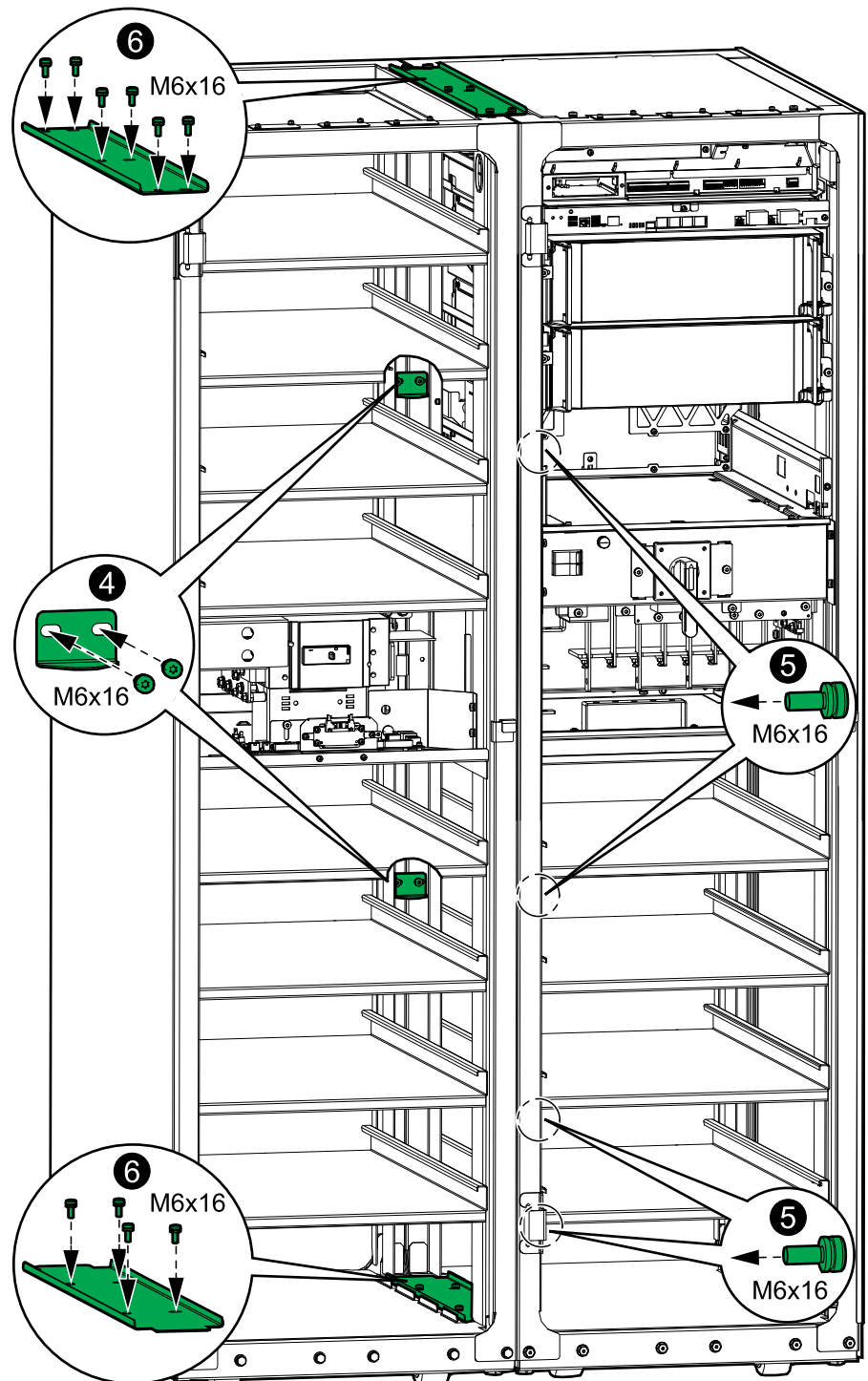
BESCHÄDIGUNGSRISIKO

Verschieben Sie den Schrank nicht mehr, nachdem die Nivellierfüße abgesenkt wurden.

Eine Nichtbeachtung dieser Anweisungen kann zu Schäden an der Ausrüstung führen.

4. **Nur zur erdbebensicheren Verankerung:** Montieren Sie die beiden Verbindungshalterungen zwischen dem modularen Batterieschrank 1 und der USV.

Modularer Batterieschrank 1 und USV

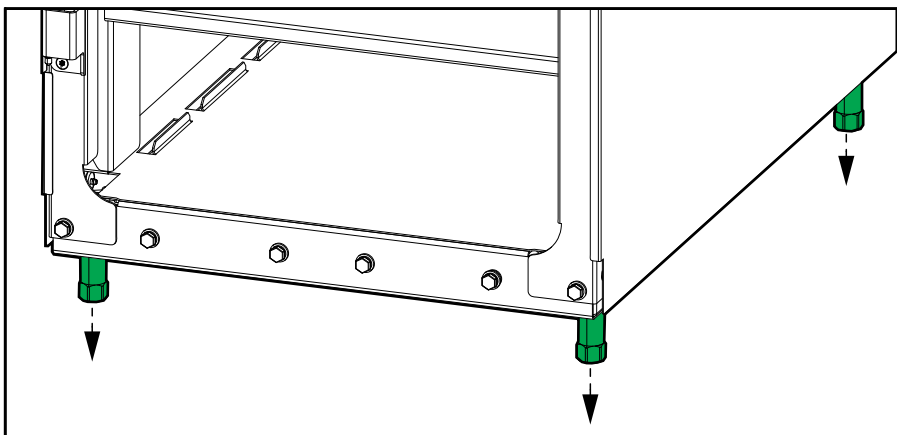


5. Montieren Sie die Verbindungsschrauben zwischen dem modularen Batterieschrank 1 und der USV.
6. Montieren Sie die Deckleisten oben und unten zwischen dem modularen Batterieschrank 1 und der USV.
7. Bringen Sie das statische Umschaltmodul wieder an.

Verbinden der modularen Batterieschränke miteinander

Verwenden Sie hierfür den Einbausatz 0H-220042 und das optionale Seismic Kit GVSOPT016.

1. Schieben Sie den modularen Batterieschrank ganz rechts an seine Position.
 - a. Senken Sie die Nivellierfüße vorne und hinten am modularen Batterieschrank mit einem Schraubenschlüssel ab, bis sie den Boden berühren. Prüfen Sie mit einer Wasserwaage, ob der Schrank gerade steht.



HINWEIS

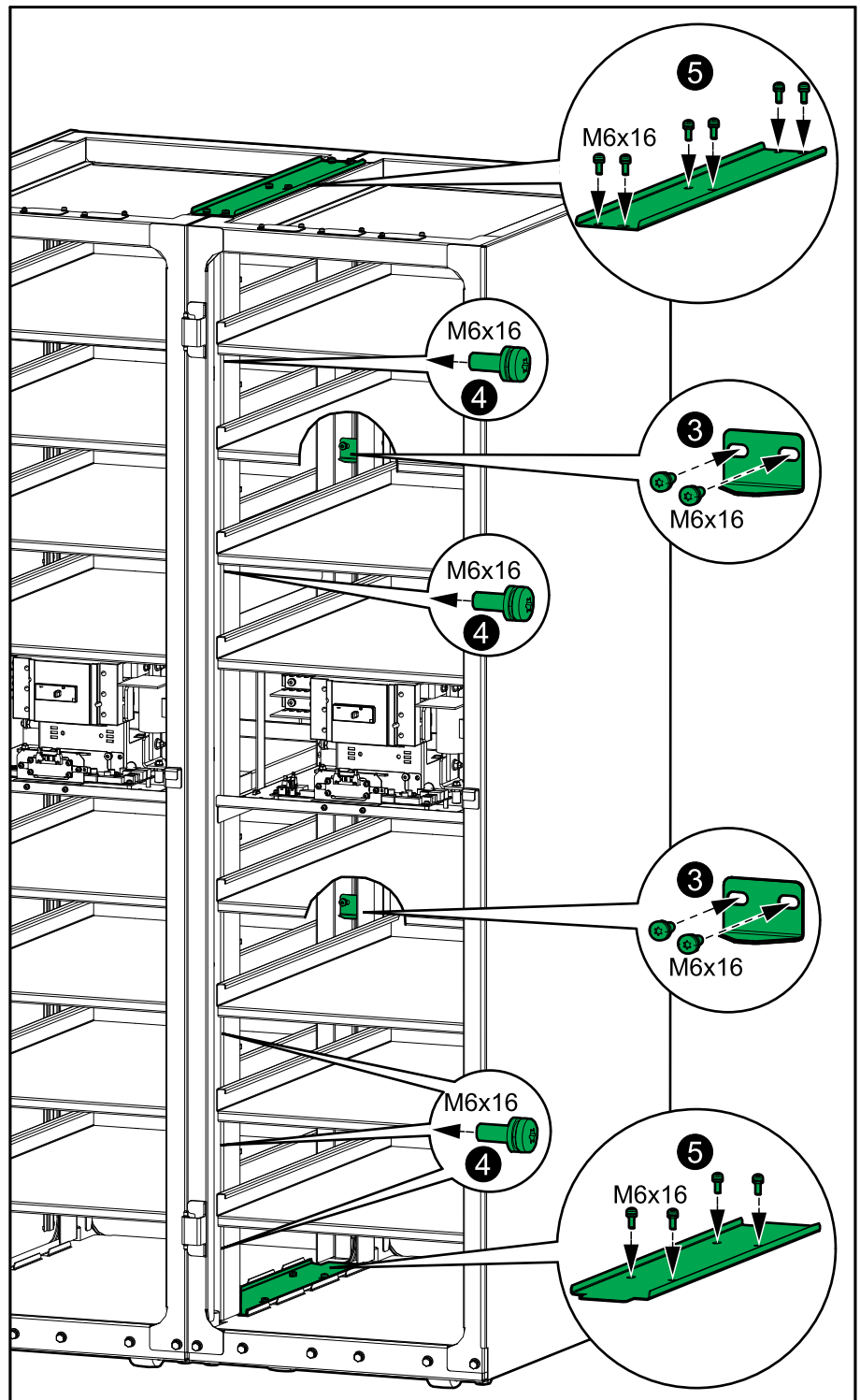
BESCHÄDIGUNGSRISIKO

Verschieben Sie den Schrank nicht mehr, nachdem die Nivellierfüße abgesenkt wurden.

Eine Nichtbeachtung dieser Anweisungen kann zu Schäden an der Ausrüstung führen.

2. Führen Sie den eben durchgeführten Schritt für alle modularen Batterieschränke durch.

3. **Nur zur erdbebensicheren Verankerung:** Montieren Sie die beiden Verbindungshalterungen zwischen den modularen Batterieschränken.



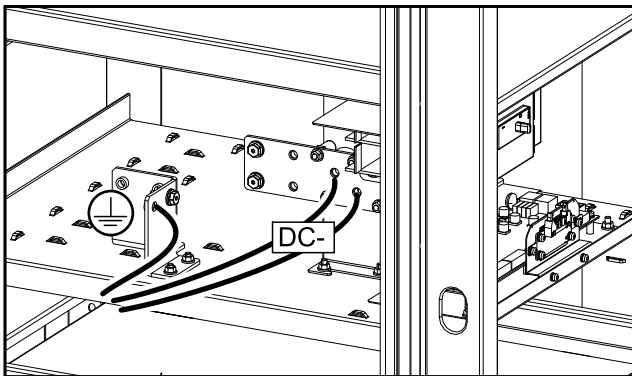
4. Montieren Sie die Verbindungsschrauben zwischen den modularen Batterieschränken.
5. Montieren Sie die Deckleisten oben und unten zwischen den modularen Batterieschränken.

Anschließen der Leistungskabel

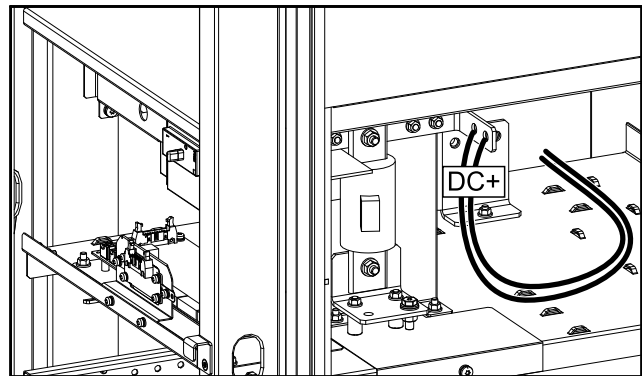
1. Schließen Sie die vorinstallierten PE-Kabel (0W50448) wie hier gezeigt zwischen den modularen Batterieschränken an.
2. Schließen Sie die vorinstallierten DC-Kabel (0W50425) wie hier gezeigt zwischen den modularen Batterieschränken an. Verbinden Sie jeweils DC- mit DC- und DC+ mit DC+ zwischen den modularen Batterieschränken.

HINWEIS: Die vorinstallierten DC-Kabel sind paarweise vorhanden: Je zwei Kabel für den DC- Anschluss und den DC+-Anschluss. Achten Sie darauf, alle Kabelpaare zwischen den modularen Batterieschränken anzuschließen.

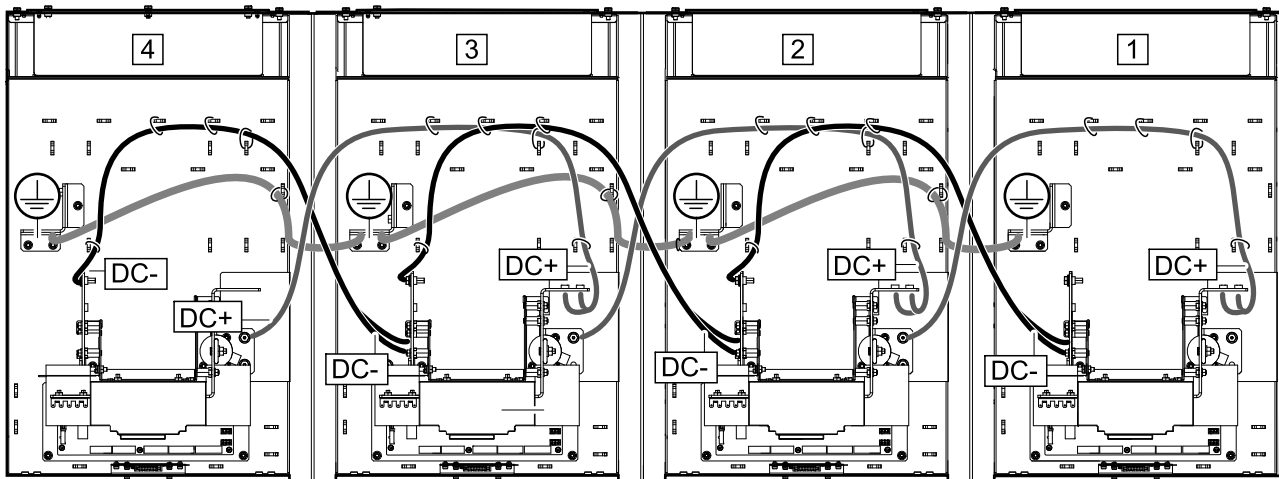
Ansicht des modularen Batterieschranks vorne links



Ansicht des modularen Batterieschranks vorne rechts



Ansicht von oben der modularen Batterieschränke

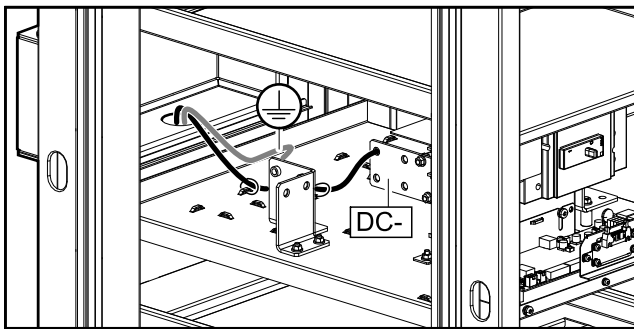


3. **Installation mit angrenzender USV:** Schließen Sie die PE- und DC-Kabel wie im Installationshandbuch beschrieben in der USV an.

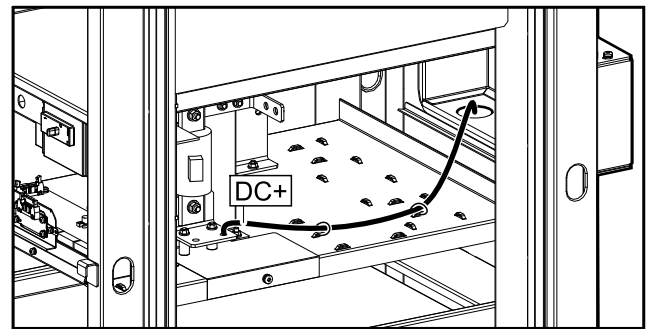
4. Installation mit externer USV:

- a. Optional: Sie können die rechte Seitenwand des modularen Batterieschranks 1 abnehmen, um den Zugang zu erleichtern. Bringen Sie die Seitenwand wieder an, nachdem Sie alle Kabel angeschlossen haben.
- b. Entfernen Sie das vorinstallierte PE-Kabel und die vorinstallierten DC-Kabel aus dem modularen Batterieschrank 1. Die vorinstallierten Leistungskabel sind zu kurz für den Anschluss an eine externe USV.
- c. Schließen Sie das PE-Kabel und die DC-Kabel (nicht im Lieferumfang enthalten) im modularen Batterieschrank 1 an.
- d. Führen Sie die PE- und DC-Kabel durch die Kabelbox nach außen und in den Verkabelungsbereich der USV.
- e. Schließen Sie die PE- und DC-Kabel wie im Installationshandbuch beschrieben in der USV an.

Ansicht des modularen Batterieschranks 1 vorne links



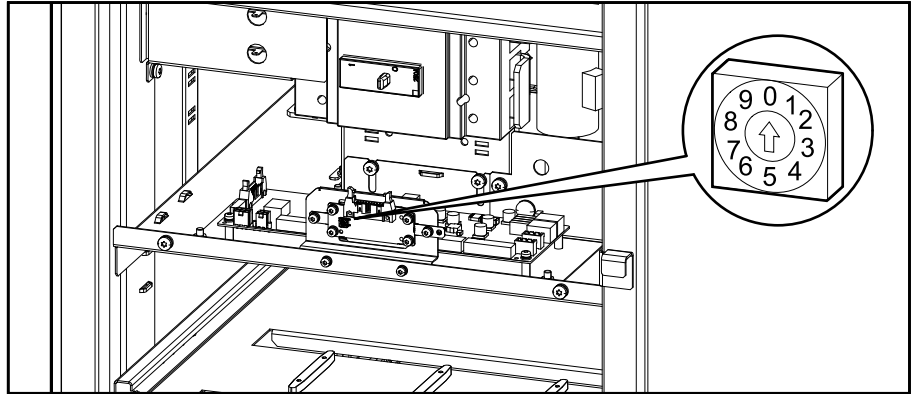
Ansicht des modularen Batterieschranks 1 vorne rechts



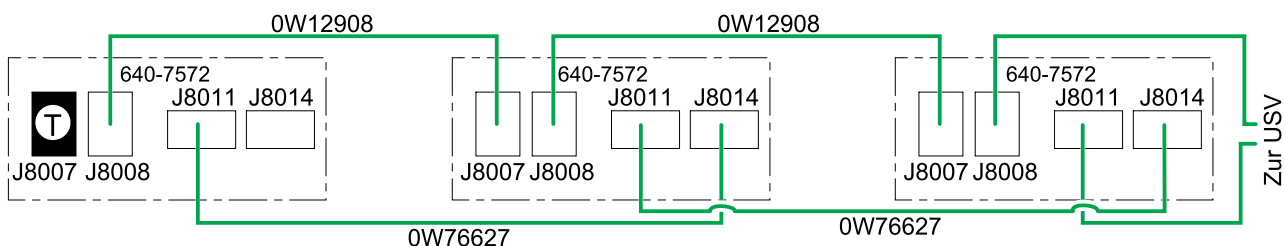
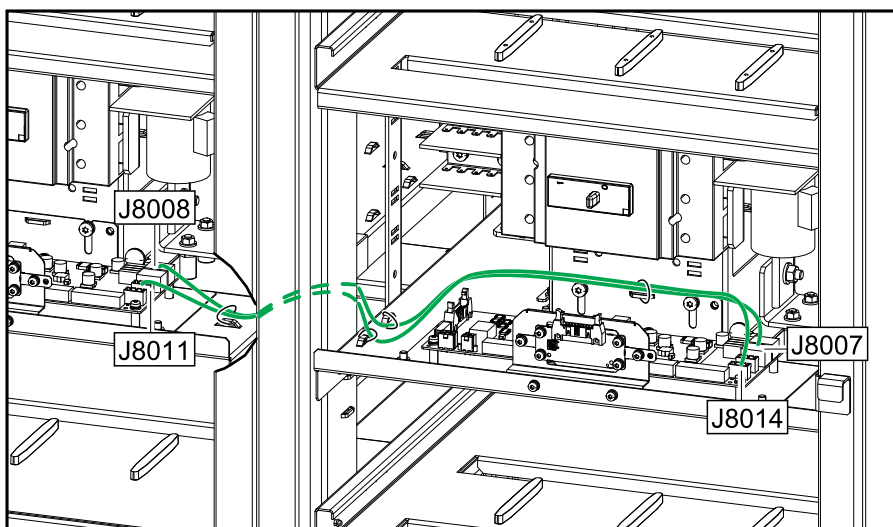
Anschließen der Signalkabel

1. Weisen Sie jedem modularen Batterieschrank eine ID zu, indem Sie den Schalter unterhalb des Batterieschalters betätigen. Legen Sie die ID gemäß der Nummerierung in den Abbildungen zur Installationsübersicht in *Montage, Seite 17* fest.

Vorderansicht des modularen Batterieschranks



2. Schließen Sie die im Lieferumfang enthaltenen Signalkabel zwischen allen modularen Batterieschränken an:
 - a. Schließen Sie das im Lieferumfang enthaltene Signalkabel 0W12908 von J8008 an J8007 auf Platine 640-7572 zwischen den modularen Batterieschränken an.
 - b. Schließen Sie das im Lieferumfang enthaltene Signalkabel 0W76627 von J8011 an J8014 auf Platine 640-7572 zwischen den modularen Batterieschränken an.
 - c. Bringen Sie einen Abschlussstecker (T) am nicht benutzten J8007-Anschluss im letzten modularen Batterieschrank an.

Modularer Batterieschrank 3**Modularer Batterieschrank 2****Modularer Batterieschrank 1****Vorderansicht zweier modularer Batterieschränke****3. Installation mit angrenzender USV:**

- a. Schließen Sie das Signalkabel 0W12908 an J8008 auf Platine 640-7572 im modularen Batterieschrank 1 an, führen Sie es durch die rechte Seite und folgen Sie den Anweisungen im USV-Installationshandbuch zum Anschließen der Signalkabel in der USV.
- b. Schließen Sie das im Lieferumfang enthaltene Signalkabel 0W76627 an J8011 auf Platine 640-7572 im modularen Batterieschrank 1 an, führen Sie es durch die rechte Seite und folgen Sie den Anweisungen im USV-Installationshandbuch zum Anschließen der Signalkabel in der USV.

4. Installation mit externer USV:

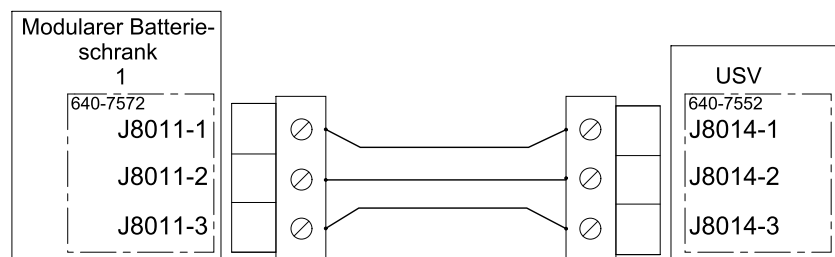
- a. Schließen Sie die Signalkabel an J8008 auf Platine 640-7572 im modularen Batterieschrank 1 an, führen Sie sie entlang der rechten Seite nach oben und durch die Oberseite des modularen Batterieschranks nach außen und folgen Sie den Anweisungen im USV-Installationshandbuch zum Anschließen der Signalkabel in der USV.

HINWEIS: Das mitgelieferte Signalkabel 0W12908 ist nicht lang genug für eine Installation mit externer USV. Signalkabel mit Länge 5 Meter (0J-0W4527) oder 50 Meter (0J-0W3758) sind bei Schneider Electric erhältlich. Falls Sie Signalkabel mit anderer Länge benötigen, wenden Sie sich an Schneider Electric. Dieses Signalkabel ist als Class 2/SELV klassifiziert.

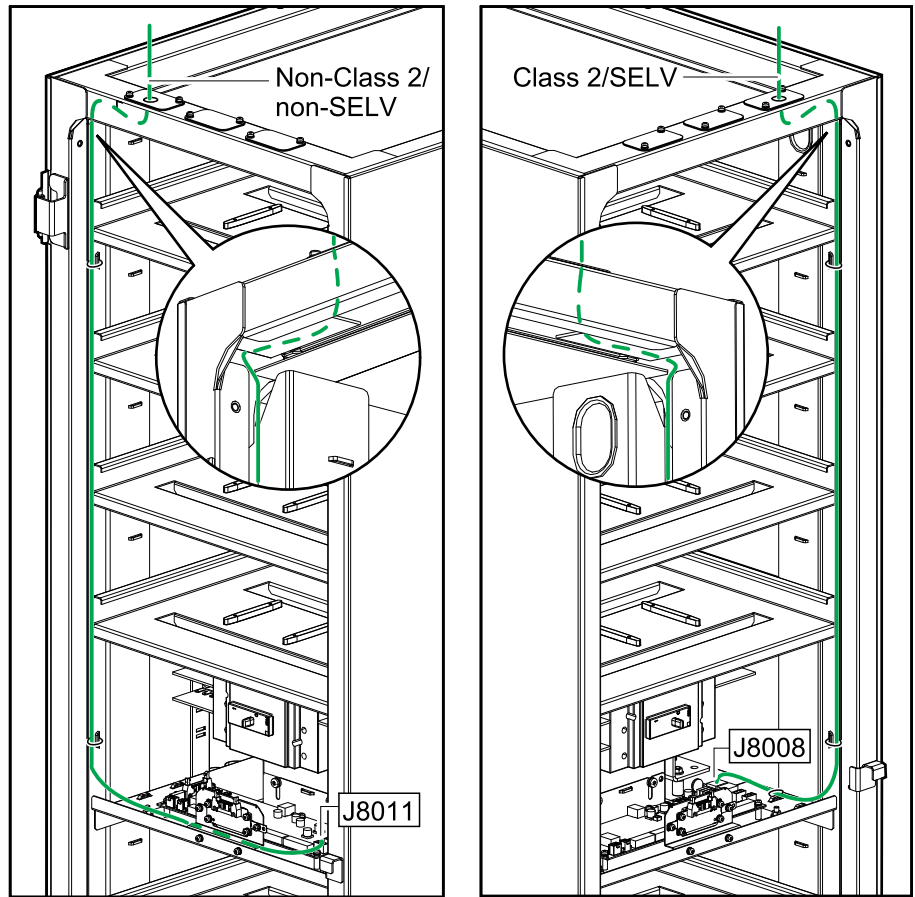
- b. Schließen Sie die Signalkabel an J8011 auf Platine 640-7572 im modularen Batterieschrank 1 an, führen Sie sie entlang der linken Seite nach oben und durch die Oberseite des modularen Batterieschranks nach außen und folgen Sie den Anweisungen im USV-Installationshandbuch zum Anschließen der Signalkabel in der USV.

HINWEIS: Das mitgelieferte Signalkabel 0W76627 ist nicht lang genug für eine Installation mit externer USV. Verwenden Sie die Anschlüsse des im Lieferumfang enthaltenen Signalkabels 0W76627, um neue Signalkabel mit der benötigten Länge herzustellen. Dieses Signalkabel ist als non-Class 2/non-SELV klassifiziert.

Signalkabel für Installation mit externer USV



Vorderansicht des modularen Batterieschranks 1 für externe USV



Hinzufügen übersetzter Sicherheitsetiketten zu Ihrem Produkt

An Ihrem Produkt sind Sicherheitsetiketten in englischer und französischer Sprache vorhanden. Blätter mit übersetzten Sicherheitsetiketten werden zusammen mit Ihrem Produkt bereitgestellt.

1. Suchen Sie nach den Blättern mit übersetzten Sicherheitsetiketten, die mit Ihrem Produkt geliefert wurden.
2. Prüfen Sie, welche 885-XXX-Nummern auf dem Blatt mit den übersetzten Sicherheitsetiketten angegeben sind.
3. Suchen Sie an Ihrem Produkt die Sicherheitsetiketten, die den übersetzten Sicherheitsetiketten auf dem Blatt entsprechen, indem Sie die 885-XXX-Nummern vergleichen.
4. Bringen Sie an Ihrem Produkt das Ersatzsicherheitsetikett in Ihrer bevorzugten Sprache über dem französischen Sicherheitslabels an.

Abschließende Montageschritte

Verwenden Sie hierfür das optionale Seismic Kit GVSOPT016.

GEFAHR

GEFAHR VON STROMSCHLAG, EXPLOSION ODER LICHTBOGENENTLADUNG

Bei Batterien besteht die Gefahr eines Stromschlags und eines hohen Kurzschlussstroms. Halten Sie bei der Arbeit mit Batterien die folgenden Vorsichtsmaßnahmen ein:

- Entfernen Sie Uhren, Ringe oder andere Metallgegenstände.
- Verwenden Sie Werkzeuge mit isolierten Griffen.
- Tragen Sie eine Schutzbrille sowie Handschuhe und Stiefel.
- Legen Sie keine Werkzeuge oder Metallgegenstände auf die Batterien.
- Bevor Sie die Batteriepole anschließen oder abklemmen, trennen Sie zuerst die Verbindung zum Ladegerät.
- Überprüfen Sie, ob die Batterie versehentlich geerdet wurde. Trennen Sie in diesem Fall die Quelle von der Erde. Der Kontakt mit einem beliebigen Teil einer geerdeten Batterie kann zu einem elektrischen Schlag führen. Das Risiko solcher Stromschläge kann durch Trennen der Erdung während der Installation und Wartung gesenkt werden (dies gilt für Geräte und externe Batterien ohne geerdete Stromversorgung).

Eine Nichtbeachtung dieser Anweisungen hat Tod, schwere Verletzungen oder Schäden an der Ausrüstung zur Folge.

WARNUNG

BESCHÄDIGUNGSRISIKO

Warten Sie, bis das System in Betrieb genommen werden soll, bevor Sie die Batterien einsetzen. Die Zeitspanne zwischen Einsetzen der Batterien bis zur Inbetriebnahme des USV-Systems darf 72 Stunden bzw. 3 Tage nicht überschreiten.

Eine Nichtbeachtung dieser Anweisungen kann zu Tod, schweren Verletzungen oder Schäden an der Ausrüstung führen.

1. Falls dies noch nicht durchgeführt wurde, senken Sie die Nivellierfüße vorne und hinten am modularen Batterieschrank mit einem Schraubenschlüssel ab, bis sie den Boden berühren. Prüfen Sie mit einer Wasserwaage, ob der modulare Batterieschrank gerade steht.

HINWEIS

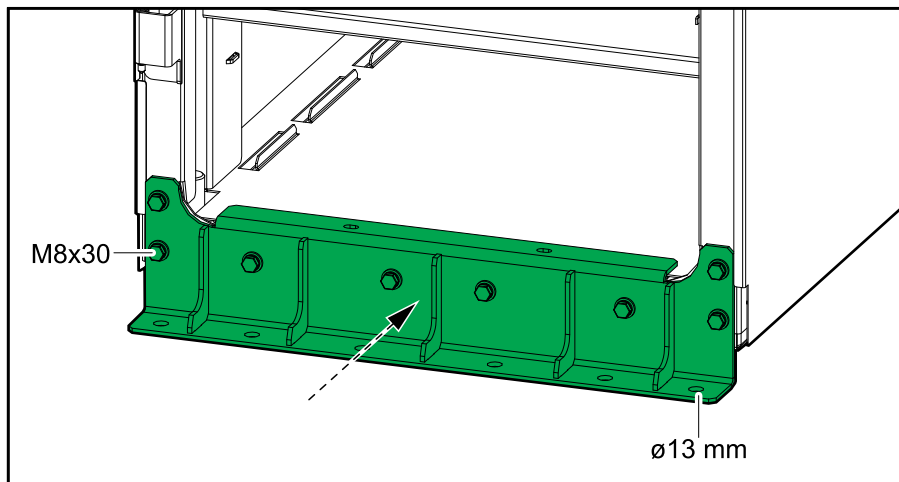
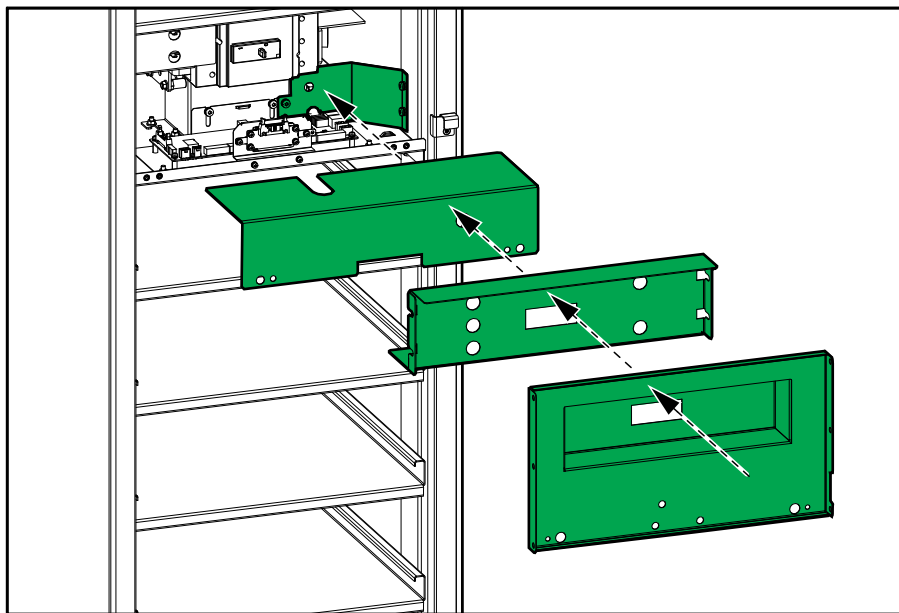
BESCHÄDIGUNGSRISIKO

Verschieben Sie den Schrank nicht mehr, nachdem die Nivellierfüße abgesenkt wurden.

Eine Nichtbeachtung dieser Anweisungen kann zu Schäden an der Ausrüstung führen.

2. Nur zur erdbebensicheren Verankerung:

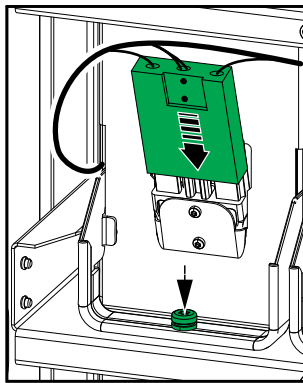
- a. Entfernen Sie die M8-Schrauben von der Vorderseite des modularen Batterieschranks.
- b. Montieren Sie die vordere Verankerungshalterung mit den mitgelieferten M8-Schrauben am modularen Batterieschrank.
- c. Befestigen Sie die vordere Verankerungshalterung am Boden. Verwenden Sie für die Art des Bodens geeignete Hardware. Der Durchmesser der Öffnungen in der vorderen Verankerungshalterung beträgt $\varnothing 13$ mm. Mindestanforderung ist M12-Hardware der Klasse 8.8.

**3. Bringen Sie die angegebenen Platten und Abdeckungen wieder an.**

4. Drehen Sie den Batterieschalter (BB) in die Position AUS (geöffnet).
5. Schieben Sie die Batteriemodule in das Fach. Füllen Sie die Fächer von unten nach oben. Installieren Sie immer eine vollständige Batteriereihe (vier Batteriemodule) in jedem Fach.
6. Drehen Sie den Griff der Batteriemodule nach unten und befestigen Sie ihn mit der mitgelieferten Schraube am Fach.

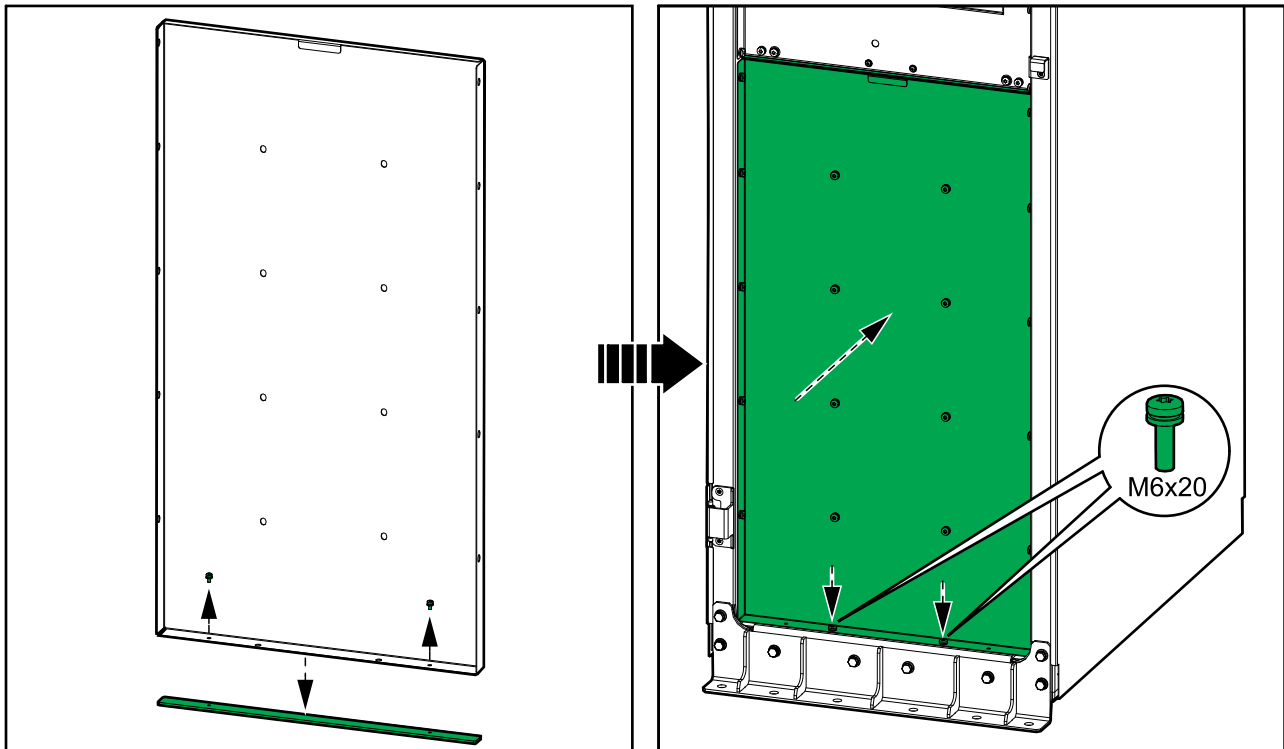
7. Verbinden Sie die Batterieanschlüsse mit der Vorderseite der Batteriemodule.

Vorderansicht des Batteriemoduls

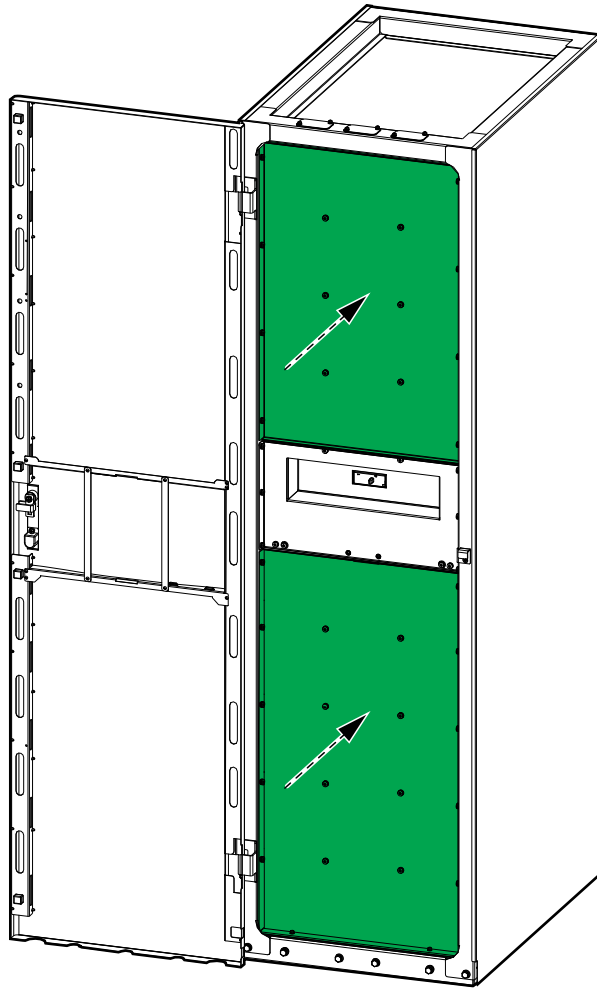


8. **Nur zur erdbebensicheren Verankerung:** Entfernen Sie die schmale Platte von der Unterseite der unteren Batterieabdeckung und bringen Sie die untere Batterieabdeckung wieder an.

HINWEIS: Beachten Sie beim Wiedereinsetzen der unteren Batterieabdeckung, dass die Schrauben unten jetzt in den beiden mittleren Löchern angebracht werden müssen. Verwenden Sie die beiden M6-Schrauben aus dem optionalen Seismic Kit GVSOPT016.



9. Bringen Sie die Batterieabdeckungen wieder an.



Schneider Electric
35 rue Joseph Monier
92500 Rueil Malmaison
Frankreich

+ 33 (0) 1 41 29 70 00



Da Normen, Spezifikationen und Bauweisen sich von Zeit zu Zeit ändern, sollten Sie um Bestätigung der in dieser Veröffentlichung gegebenen Informationen nachsuchen.

© 2019 – 2019 Schneider Electric. Alle Rechte vorbehalten

990-6161-005